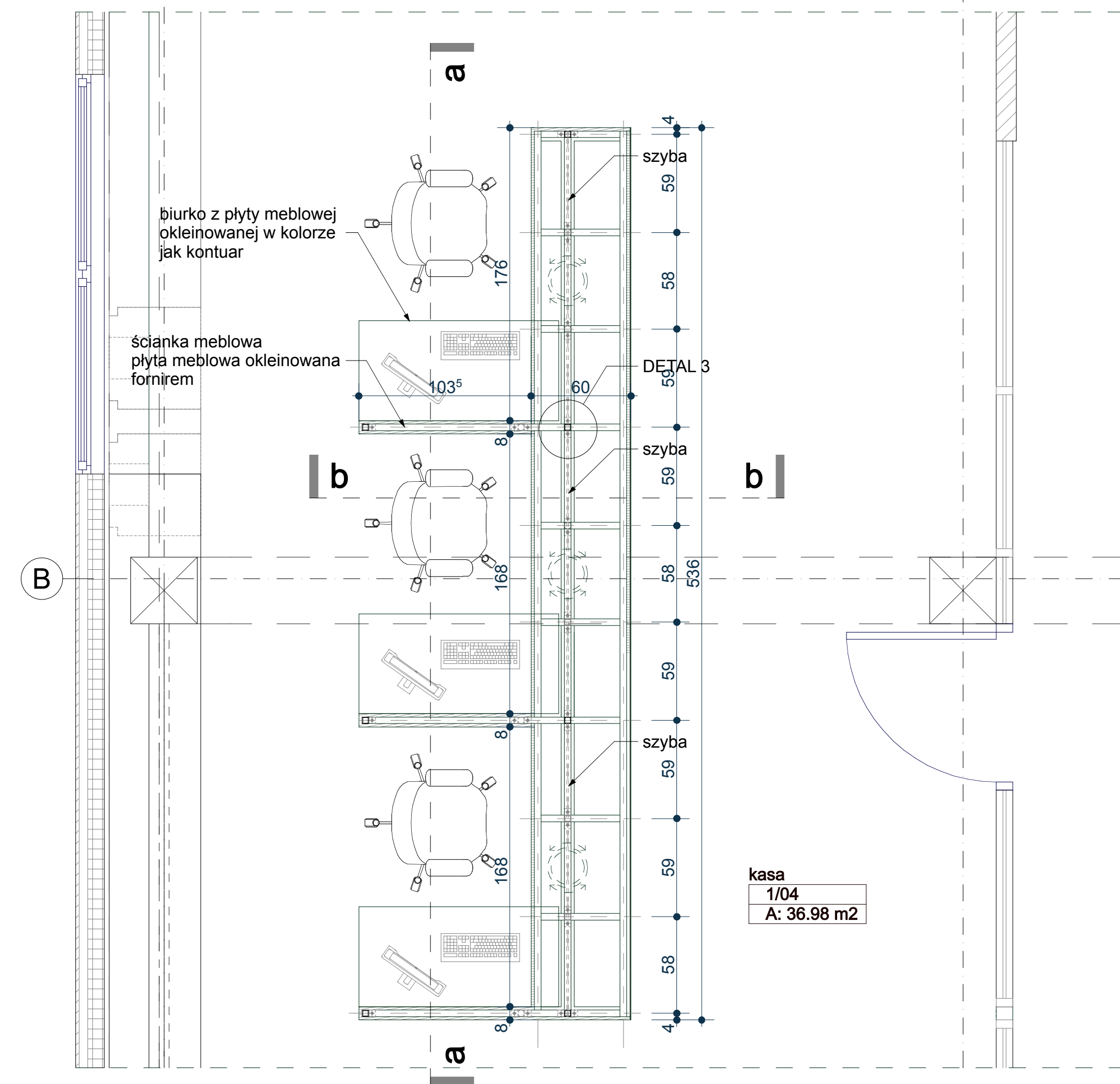
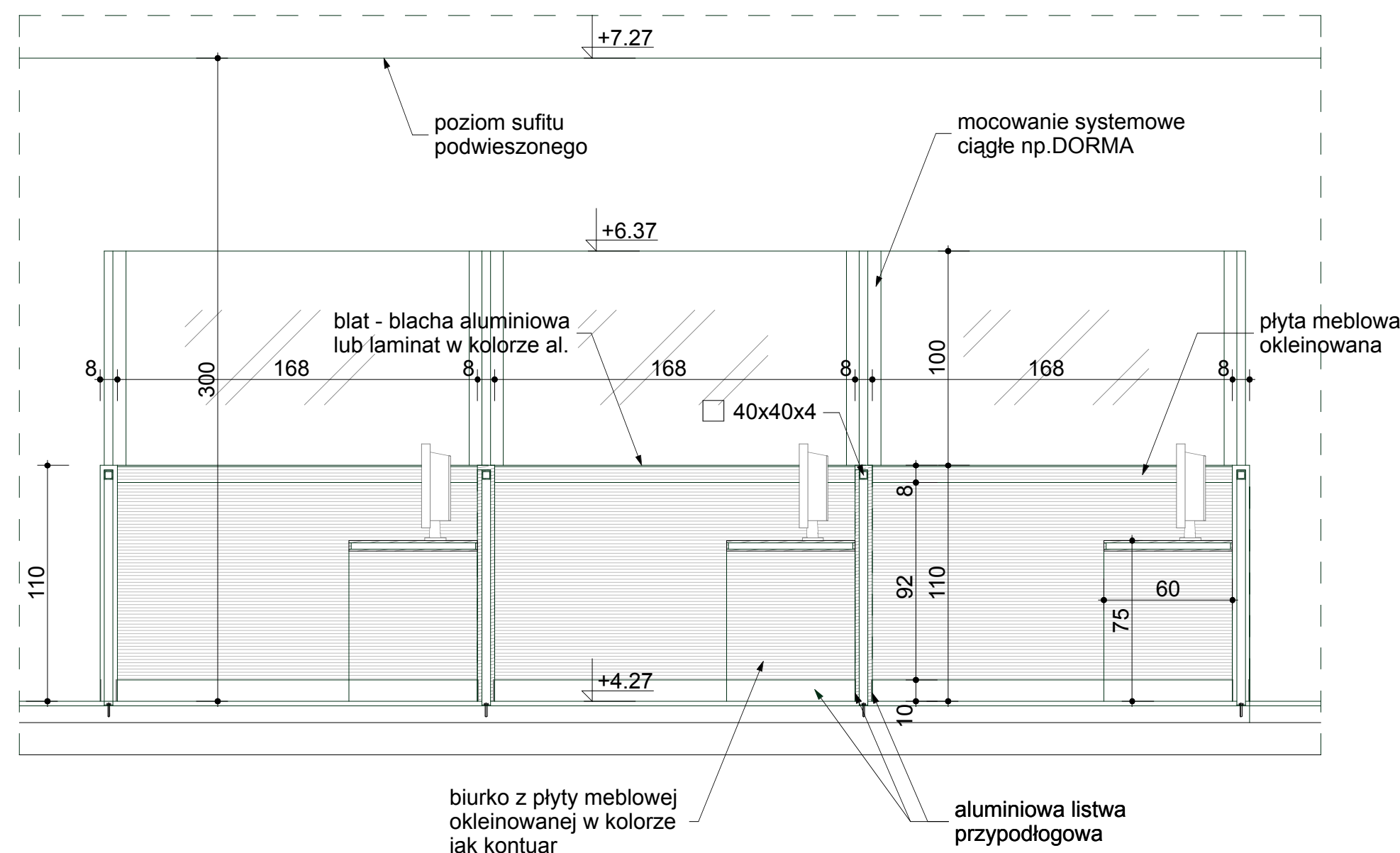


5 RZUT SKALA 1:25

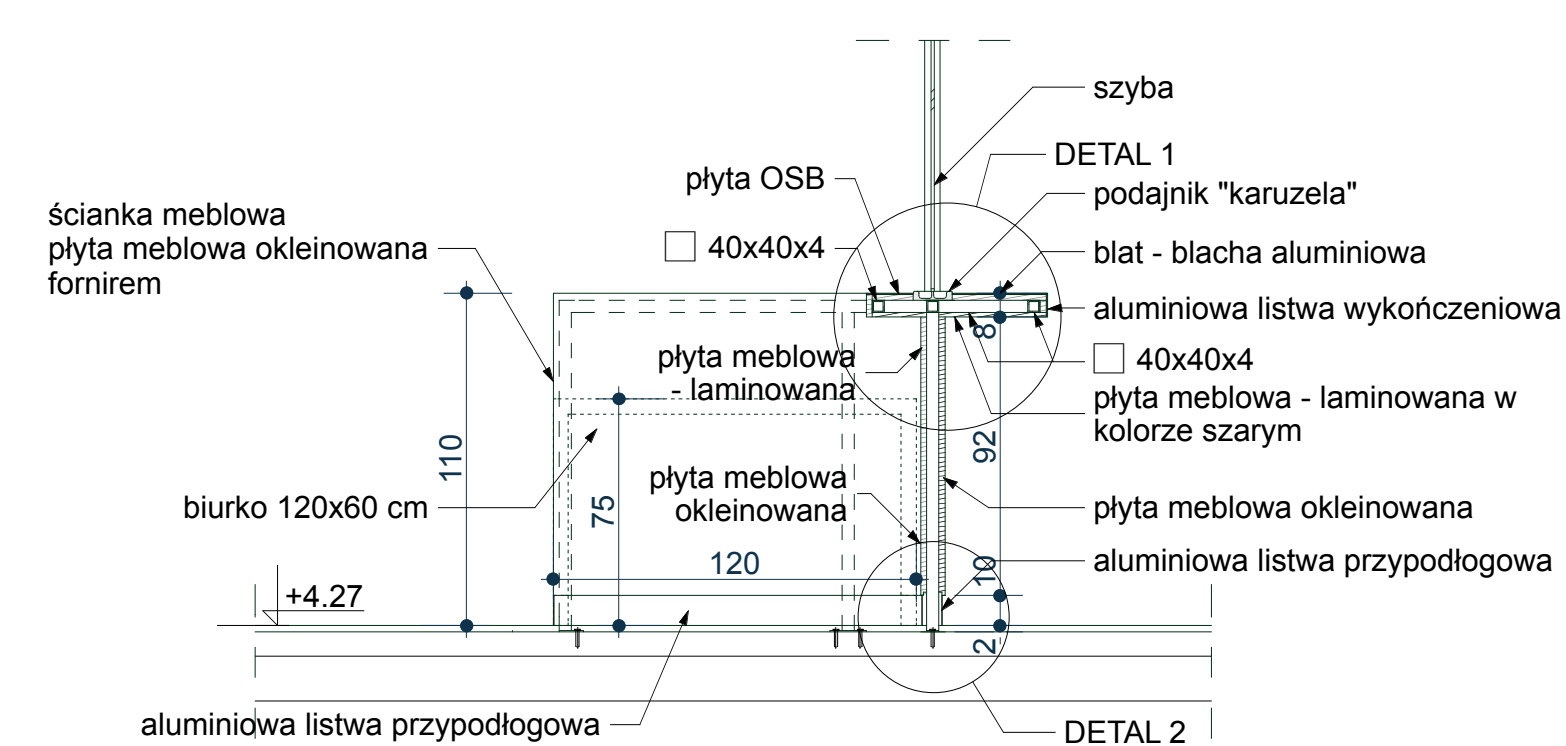


4

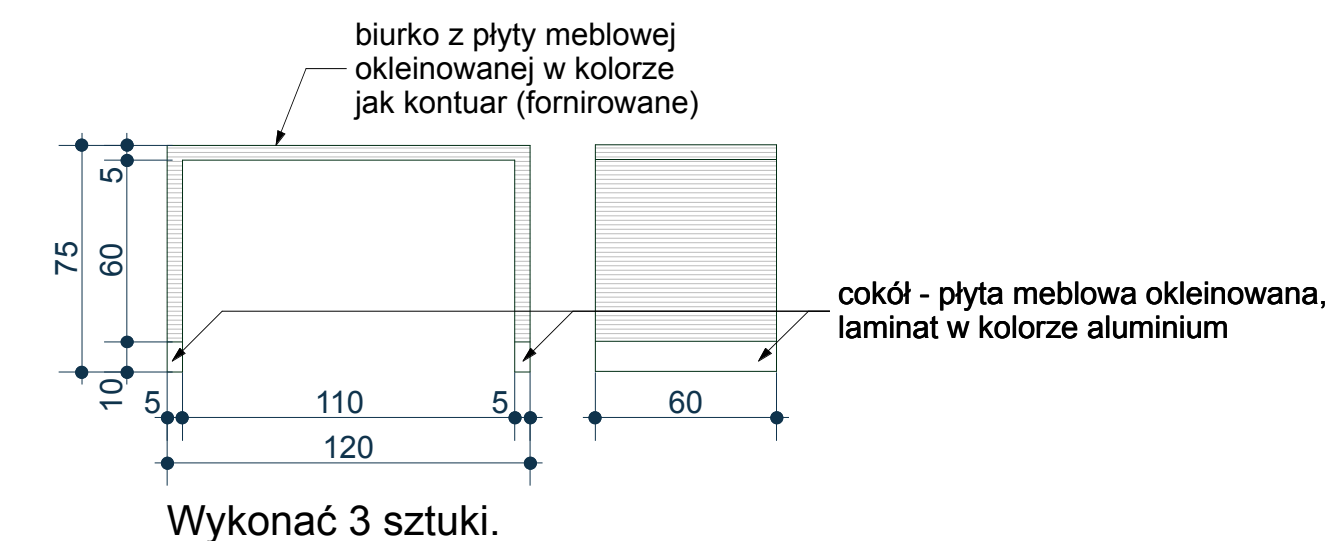
PRZEKRÓJ a-a SKALA 1:25



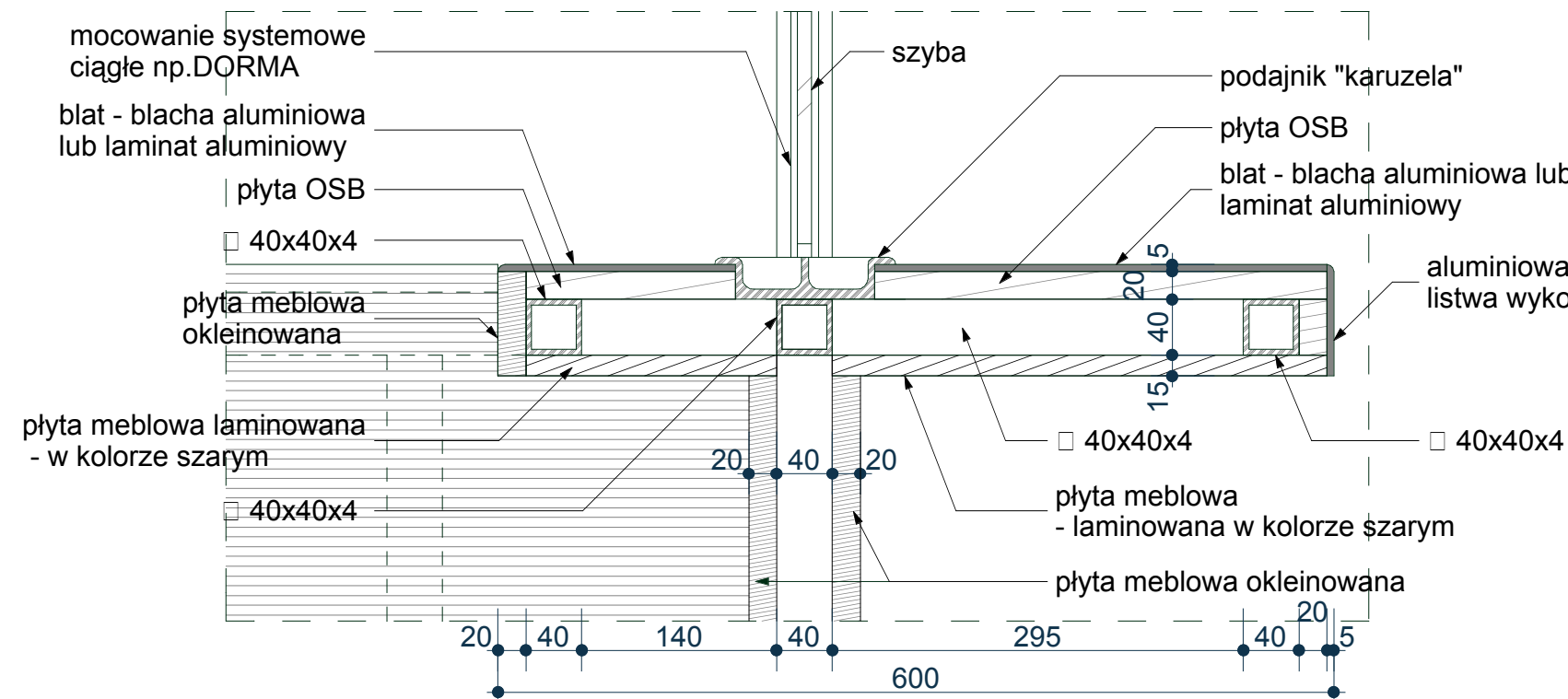
PRZEKRÓJ b-b SKALA 1:25



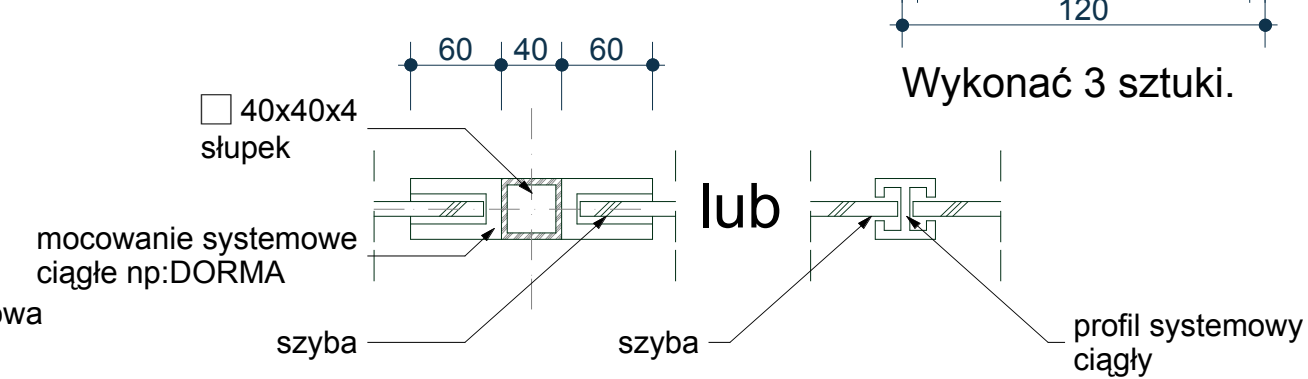
BIURKO SKALA 1:25



DETAL 1 SKALA 1:5

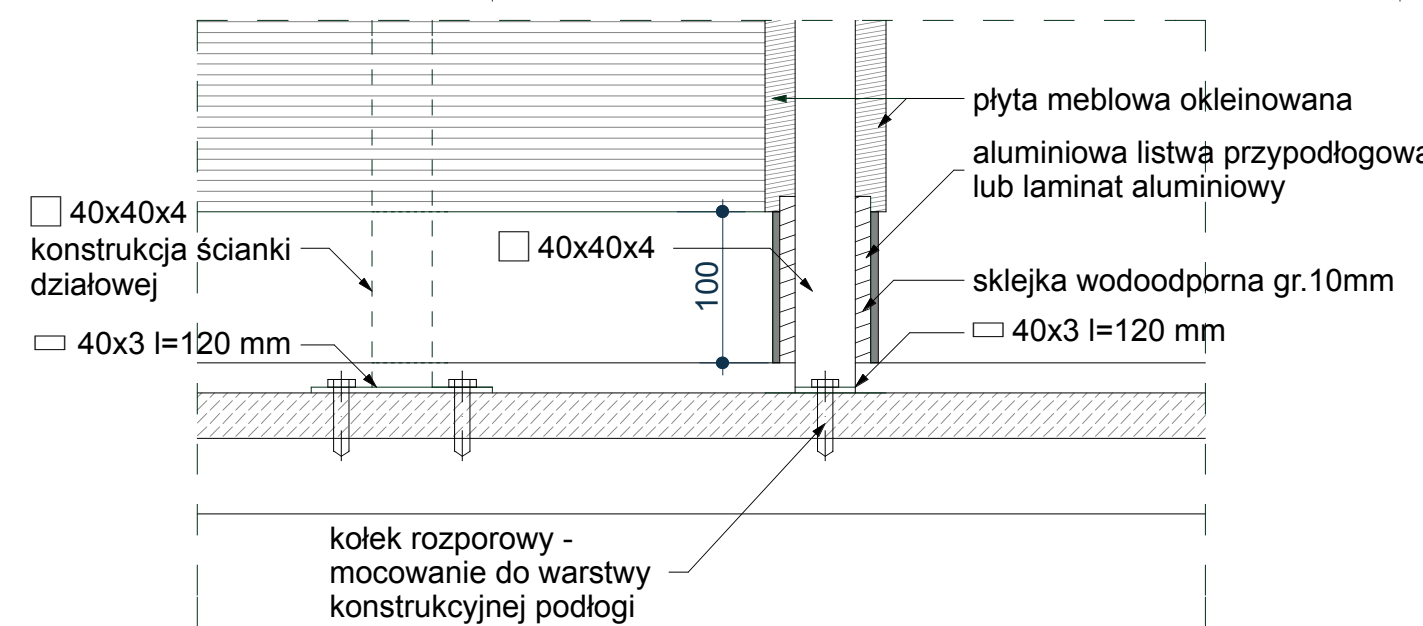


DETAL 3 SKALA 1:5



UWAGI:

- 1) Elementy kontuaru wykonać z płyt meblowych okleinowanych fornirem naturalnym - atest p.poż. i higieniczny.
- 2) Płyte mocować na pióro i wpust lub pióro obce- mocowanie (wkęty) niewidoczne.
- 3) Okleina - fornir dębowy.
- 4) Elementy stalowe zabezpieczyć antykorozyjnie:  
- oczyścić do II stopnia czystości  
- malować czerwoną tlenkową farbą podkładową  
- malować lakierem chlorokauczkowym w kolorze popielatym.
- 5) Słupki stalowe mocować do warstwy betonowej przed ułożeniem granitogresu.
- 6) Listwa przypodłogowa - aluminiowa malowana proszkowo w kolorze RAL 9006 lub laminat w kolorze aluminiowym.
- 7) Stosować szkło bezpieczne.
- 8) Alternatywnie zamiast blatu z blachy aluminiowej stosować płytę meblową laminowaną w kolorze aluminiowym np:F2022 producent PSM FORMICA lub równorzędne.
- 9) Wysokość szklanej zabudowy kontuaru dostosować do wysokości przyjętych ścian systemowych.
- 10)Przed wykonaniem kontuaru wymiary potwierdzić na budowie.



DETAL 2 SKALA 1:5

ZESTAWIENIE STALI

- 40x3 - 1,8m x 0,94kg/m = 1,6kg
- 40x40x4 - 44,29m x 3,97kg/m = 175,83kg
- razem 177,43kg
- +5% 8,87
- ogółem 186,3kg

spółka z o.o. 61-623 Poznań, ul. Wilczak 16A  
tel./fax (0-61) 820-85-93

PROJEKT WYKONAWCZY DETAL	ARCHITEKTURA	ZG-FBZ 3420-35/08
STADIUM DOKUMENTACJI	BRANŻA	UMOWA NR
INWESTOR: ZAMAWIAJĄCY	Zarząd Geodezji i Katastru Miejskiego GEOPOZ ul. Gronowa 20, 61-827 Poznań	
OBIEKT:	PRZEBUDOWA WRAZ Z CZĘŚCIOWĄ ROZBUDOWĄ ISTNIEJĄCEGO BUDYNKU ( dobudowa zewnętrznej klatki schodowej z windą ) obrzeż Winiary, ark. 23, dz. nr 5/12, dz. nr 5/11	
TEMAT:	<b>DETAL KONTUARU W KASACH. SKALA 1:25</b>	RYS NR: <b>D9</b> DATA: 12.08
PROJEKTOWAŁ:	mgr inż. arch. KRZYSZTOF SIKORSKI 7131/50/P/2001 mgr inż. arch. MONIKA WRÓBLEWSKA	
SPRAWDZIŁ:	dr inż. arch. EUGENIUSZ SKRZYPCZAK 244/84/PW	
GL. PROJEKTANT:	mgr inż. arch. KRZYSZTOF SIKORSKI 7131/50/P/2001	
	IMIĘ I NAZWISKO - UPRAWNIENIA NR	PODPIS

PROJEKT JEST CHRONIONY PRAWEM AUTORSKIM  
Ustawa z dnia 4 lutego 1984 o prawie autorskim i prawach pokrewnych  
(Dz.U. z 1994 Nr 24 poz. 83 z późniejszymi zmianami)