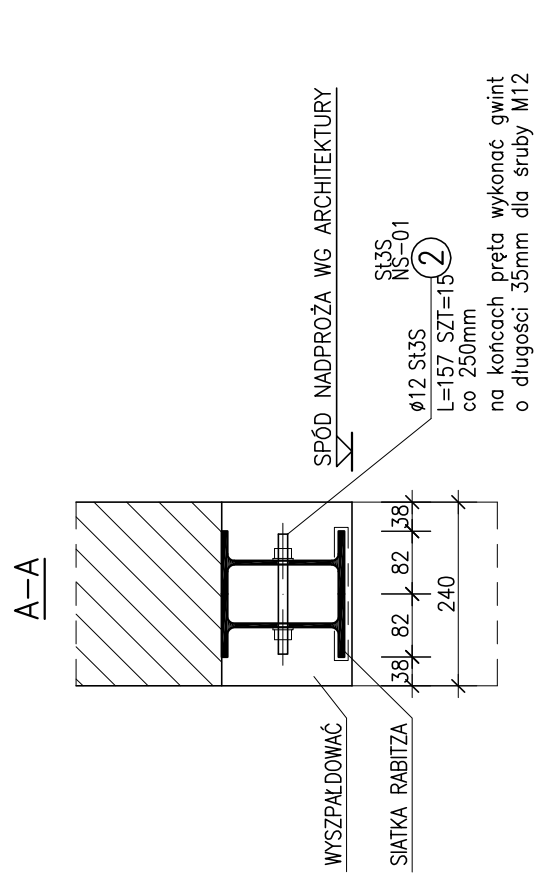
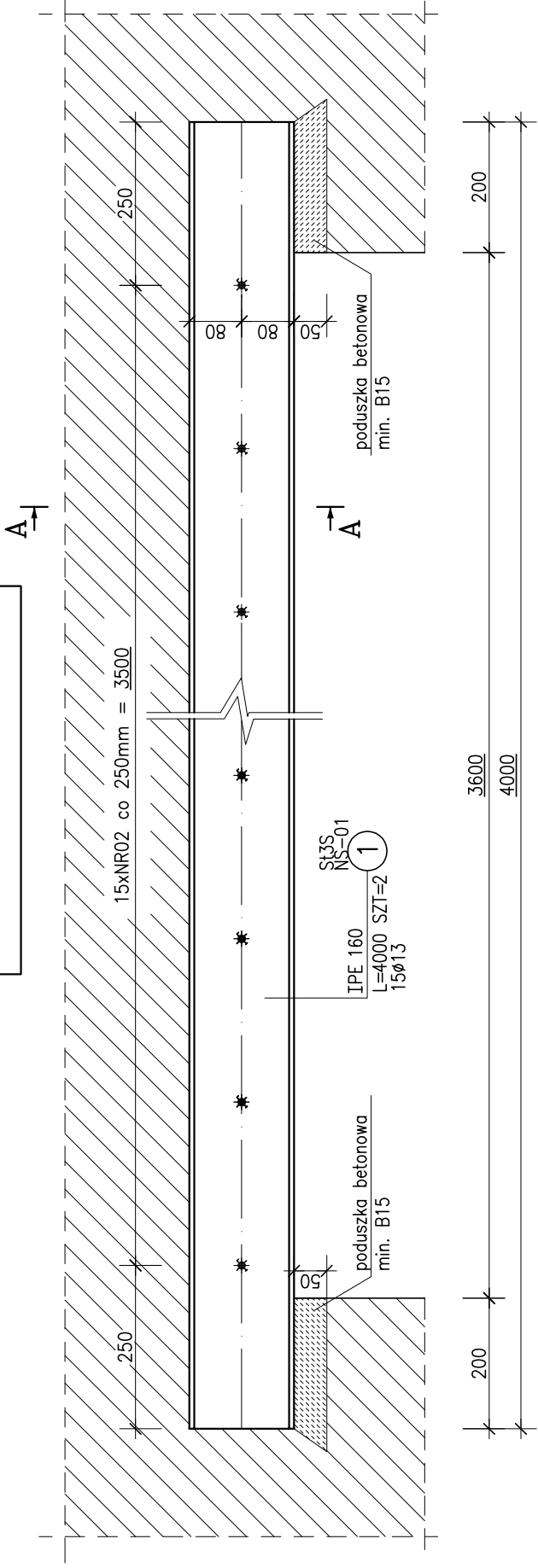


NADPROŻE NS-01
WYKONAĆ x 11
SKALA 1:10



STAL St3S
ELEKTRODY EA1.46

UWAGA:

POZIOM ±0.00=89.85m n.p.m.
LOKALIZACJA NADPROŻY WEDŁUG ARCHITEKTURY
WSZYSTKIE WYMIARY ZWERYFIKOWAĆ Z ARCHITEKTURĄ.
WSZYSTKIE RYSUNKI ROZPATRYWAĆ ŁĄCZNIE.

ZESTAWIENIE STALI

POZ.	NUMER ELEMENTU	NAZWA ELEMENTU	DLUGOŚĆ [mm]	GATUNEK STALI	LICZBA SZTUK	DL. RAZEM [m]	MASA JEDN [kg/m]	MASA 1 ELEM [kg]	POLE JEDN [m ² /m]	POLE 1 ELEM RAZEM [m ²]	POLE RAZEM [m ²]
NS-01	1	IPE 160	4000	St3S	2	8.00	15.80	63.20	0.62	2.49	4.98
NS-01	2	Ø12 St3S	157	St3S	15	2.36	0.89	0.14	0.04	0.01	0.09
OGÓŁEM								128.49			5.07
WYKONAĆ: x 11								1413.39			55.77

spółka z o.o. 61-623 Poznań, ul. Wilczak 16A

tel./fax (0-61) 820-85-93; e-mail: info@ari.com.pl

PROJEKT WYKONAWCZY KONSTRUKCJA ZG-FBZ 3420-35/08
STADIUM DOKUMENTACJI BRANŻA UMOWA NR

ZAMAWIAJĄCY: Zarząd Geodezji i Katastru Miejskiego GEOPOZ ul. Gronowa 20, 61-827 Poznań

OBIEKT: PRZEBUDOWA WRAZ Z CZĘŚCIOWĄ ROZBUDOWĄ ISTNIEJĄCEGO BUDYNKU (dobudowa zewnętrznej klatki schodowej z windą) obręb Winiary, ark. 23, dz. nr 5/12, dz. nr 5/11

TEMAT: NADPROŻA STALOWE NS-01 SKALA 1:10
RYS NR: K-16
DATA: 12.2008

PROJEKTOWAŁ: mgr inż. MAREK MICHALAK 7131/137/P/2001
OPRACOWAŁ: mgr inż. TOMASZ FIBIGER

SPRAWDZIŁ: mgr inż. ROMAN LUKASZEWSKI 7131/139/P/2001

GL. PROJEKTANT: mgr inż. arch. KRZYSZTOF SIKORSKI 7131/50/P/2001

IMIE I NAZWISKO - UPRAWNIENIA NR
PODPIS

PROJEKT JEST CHRONIONY PRAWEM AUTORSKIM
Ustawa z dnia 4 lutego 1994 o prawie autorskim i prawach pokrewnych
(Dz.U. z 1994 NR 24 poz. 83 z późniejszymi zmianami)