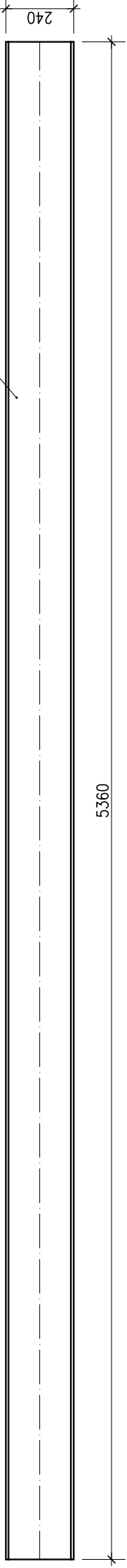


BELKA STALOWA BS-03

wykonac: 4szt

IPE 240
L=5360 SZT=1



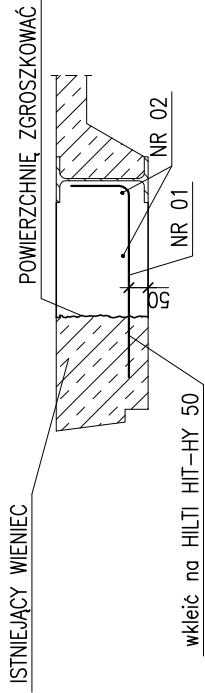
ZESTAWIENIE STALI

POZ.	NUMER ELEMENTU	NAZWA ELEMENTU	DLUGOSC [mm]	GATUNEK STALI	LICZBA SZTUK	DL. RAZEM [m]	MASA JEDN [kg/m]	MASA 1 ELEM [kg]	MASA RAZEM [kg]	POLE JEDN [m2/m]	POLE 1 ELEM [m2]	RAZEM [m2]
BS-03	01	IPE 240	5360	St3S	1	5.36	30.70	164.55	164.55	0.92	4.94	4.94
OGOLEM								164.55				4.94
WYKONAC:	x 4							658.2				19.76

UWAGA: PÓLKI DWUJEOWNIKA ZABEZPIECZYĆ ANTYKOROZYJNIE PRZEZ MALOWANIE; ZABEZPIECZENIE PRZECIWPÓŻAROWE WG ARCHITEKTURY

WYLEWKA ŻELBETOWA BZ-01

wykonac: 2szt



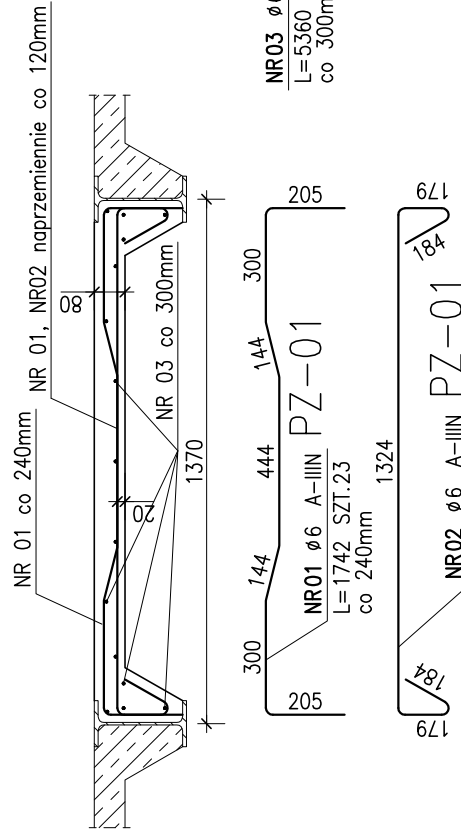
NR01 ø8 A-IIIIN BZ-01
L=650 SZT.25
co 200mm

NR02 ø6 A-IIIIN BZ-01
L=5360 SZT.2
na odcinkach kolidujących z otworami wycięt z zachowaniem otuliny 20mm

UWAGA: NALEŻY POZOSTAWIĆ NIEZABETONOWANE PRZEJSCIA INSTALACJI PRZEZ STROP (ZGODNIE Z ARCHITEKTURĄ); POWIERZCHNIĘ ISTNIEJĄCEGO WIENCA ZGRZOSZKOWAĆ

PLYTA ŻELBETOWA PZ-01

wykonac: 3szt



NR03 ø6 A-IIIIN PZ-01
L=5360 SZT.15
co 300mm

NR01 ø6 A-IIIIN PZ-01
L=1742 SZT.23
co 240mm

NR02 ø6 A-IIIIN PZ-01
L=2050 SZT.23
co 240mm

ZESTAWIENIE STALI

POZ.	NR PR?TA	RODZAJ STALI	DLUGOSC [cm]	LICZBA SZTUK	DLUGOSC ŁĄCZNA [m]	
					ø6	ø8
BZ-01	01	ø8 A-IIIIN	65	25		16.25
	02	ø6 A-IIIIN	536	2	10.72	
DLUGOSC RAZEM [m]					10.72	16.25
MASA JEDNOSTKOWA [kg/m]					0.222	0.395
MASA [kg]					2.38	6.42
MASA OGOLEM [kg]						8.8
WYKONAC: x 2						17.6

UWAGA:

POZIOM ±0,00=89,85m nprn.
LOKALIZACJA ELEMENTÓW WEDŁUG SCHEMATÓW
WSZYSTKIE WYMIARY ZWERYFIKOWAĆ Z ARCHITEKTURĄ;
IZOLACJE WG ARCHITEKTURY
WSZYSTKIE RYSUNKI ROZPATRYWAĆ ŁĄCZNIE.

spółka z o.o. 61-623 Poznań, ul. Wilczak 16A

tel./fax (0-61) 820-85-93; e-mail: info@ari.com.pl



PROJEKT WYKONAWCZY	KONSTRUKCJA	ZG-FBZ 3420-35/08
STADIUM DOKUMENTACJI	BRANŻA	UMOWA NR
ZAMAWIAJĄCY:	Zarząd Geodezji i Katastru Miejskiego GEOPOZ ul. Gronowa 20, 61-827 Poznań	
OBIEKT:	PRZEBUDOWA WRAZ Z CZĘŚCIOWĄ ROZBUDOWĄ ISTNIEJĄCEGO BUDYNKU (dobudowa zewnętrznej klatki schodowej z windą) obrob Winiary, art. 23, dz. nr 5/12, dz. nr 5/11	
TEMA:	STROP ŻELB. SZ-03 NA BELKACH STAL. BELKA BS-03; WYLEWKA BZ-01; PLYTA PZ-01. SKALA 1:20	RYS NR: K-15 DATA: 12.2008
PROJEKTOWAŁ:	mgr inż. MAREK MICHALAK 7131/137/P/2001	
OPRACOWAŁ	mgr inż. TOMASZ FIBIGER	
SPRAWDZIŁ:	mgr inż. ROMAN LUKASZEWSKI 7131/139/P/2001	
GL. PROJEKTANT:	mgr inż. arch. KRZYSZTOF SIKORSKI 7131/50/P/2001	
	IMIĘ I NAZWISKO – UPRAWNIENIA NR	PODPIS
PROJEKT JEST CHRONIONY PRAWEM AUTORSKIM Ustawa z dnia 4 lutego 1994. o prawie autorskim i prawach pokrewnych (Dz.U. z 1994 NR 24 poz. 83 z późniejszymi zmianami)		