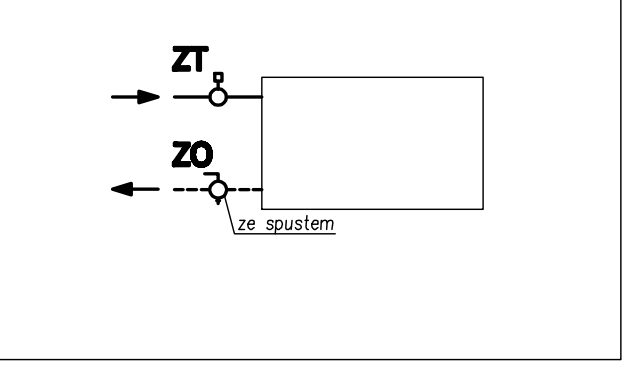


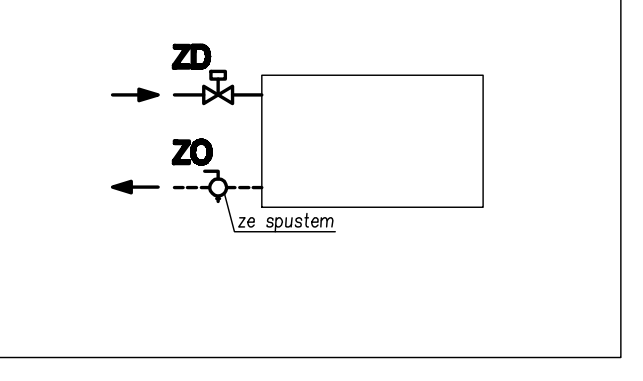
J20a	miska usłogowa NPS
J20b	miska usłogowa NPS
J50a	umywalka 65 cm
J50b	umywalka NPS 65 cm
J40	złoczonywek
Z2a	zawór za złączką do węzła
J1	kraśnik odpływowy
HP	hydrant pożarowy
HP	hydrant pożarowy
ZRP	zestaw regulacyjno-pompy
E120	przebieg instalacji zabezpieczone ogniowo
Z0	zawór odłączający
ZZ	zawór zwrotny
Z3	zawór trójdrogowy z siłownikiem
ZR	zawór odłączająco-regulacyjny
T	termometr
ZT	zawór termostatyczny z nastawą względną
ZD	zawór dwudrogowy z siłownikiem
K1...K5	klimatyzator
22 500/680	oznaczenie graficzne i typ grzejnika grzejnik płytowy projektowany
22 500/680	oznaczenie graficzne i typ grzejnika grzejnik płytowy istniejący
	istniejący grzejnik do likwidacji lub przeniesienia

04 +20 °C Qwym: 360 W	oznaczenie pomieszczenia: numer, temp. obliczeniowa, obliczeniowe strumie ciepła
06 +20 °C Qwym: 370 W	oznaczenie pionu kanalizacji sanitarnej
07 +20 °C Qwym: 160 W	oznaczenie pionu c.o.
08 +20 °C Qwym: 190 W	oznaczenie pionu wody hydrantowej
09 +20 °C Qwym: 180 W	oznaczenie średnicy dziaeki zimnej wody
10 +20 °C Qwym: 260 W	oznaczenie średnicy dziaeki ciepłej wody
11 +20 °C Qwym: 180 W	oznaczenie średnicy dziaeki wody cyrkulacyjnej
12 +20 °C Qwym: 2100 W	oznaczenie średnicy dziaeki wody hydrantowej
13 +20 °C Qwym: 2000 W	oznaczenie średnicy, wartości oraz spadku kanalizacji sanitarnej
14 +20 °C Qwym: 1120 W	oznaczenie średnicy, wartości oraz spadku instalacji skroplin
15 +12 °C Qwym: 350 W	oznaczenie średnicy dziaeki c.o.
16 +12 °C Qwym: 350 W	oznaczenie średnicy dziaeki c.t.
	zabezpieczenie p.poż. przebieg instalacji
	Instalacja kanalizacji
	Instalacja kanalizacji podposadzkowej
	odpowiedzenie instalacji kanalizacji sanit.
	Instalacja odprowadzenia skroplin
	Instalacja zimnej wody
	Instalacja ciepłej wody
	Instalacja ciepłej wody cyrkulacyjnej
	Instalacja wody p.poż.
	zasilenie instalacji c.o.
	powrót instalacji c.o.
	Instalacja c.o. istniejąca
	piony c.o.

**SCHEMAT PODŁĄCZENIA GRZEJNIKA**



**SCHEMAT PODŁĄCZENIA KURTYNY**



- UWAGI:**
- Przed przystąpieniem do realizacji sprawdzić wszystkie elementy i istniejące wymiary na budowie.
  - Zakres prac obejmuje również demontaż istniejących instalacji oraz urządzeń obsługujących modernizowane pomieszczenia w zakresie niezobowiązującym dla poprawnego wykonania nowoprojektowanych instalacji i aranżacji architektonicznej. Elementy niepodlegające demontażowi należy zabezpieczyć, aby nie powodowały zagrożenia dla życia i zdrowia użytkownika.
  - Projekt rozpatrywać łącznie z projektami pozostałych branż.
  - Rysunki należy rozpatrywać łącznie z opisem technicznym i zestawieniem materiałów.
  - Projekt nie zawiera układu automatyki i sterowania.
  - Sposób mocowania instalacji zgodnie z dokumentacją branży konstrukcyjnej.
  - Uwagi i wymiary dotyczące wysokości prowadzenia rurociągów odnoszą się do rurociągów niez izolowanych.
  - Przejścia kanałów i rurociągów przez elementy wydzielenie pożarowe zabezpieczyć do wymaganej odporności ogniowej.
  - Całość robót wykonać zgodnie z aktualnymi przepisami prawa budowlanego, przepisami bhp i p-poż oraz bhp i p-poż oraz "Warunkami technicznymi wykonania i odbioru instalacji wentylacyjnych COBRTI Instal Zestęty 5 oraz "Warunkami technicznymi wykonania i odbioru instalacji ogrzewczych" COBRTI Instal Zestęty 6
  - Zmiany w projekcie podlegają akceptacji projektanta.

spółka z o.o. 61-623 Poznań, ul. Wilczak 16A tel./Fax (0-61) 820-85-93

PROJEKT WYKONAWCZY	SANITARNY	ZG-FBZ 3420-35/08
INWESTOR	Zarząd Geodezji i Inżynierii Miejskiej GEMIPiOZ ul. Ursynowa 61-627 Poznań	BRANŻA: SANITARNY
OBJEKT:	PRZEBUDOWA WRAZ Z CZĘŚCIOWĄ ROZBUDOWĄ ISTNIEJĄCEGO BUDYNKU (składowa magazynowa) (klatki schodowej z windy) ul. Włocławek, sk. 23, dz. nr 9/12, dz. nr 9/11	RYC NR: 1 S.7
TYTUŁ:	RZUT PIĘTRA INSTALACJA WOD-KAN., C.O., C.T.	SKALA: 1:50
PROJEKTOWAŁ:	mgr inż. JAROSŁAW HERNEŚ mgr inż. JADWIGA KURCZAK mgr inż. JADWIGA LUKANTY	DATA: 18.08.2008
SPRAWDZIŁ:	mgr inż. TOMASZ PAWŁOWSKI mgr inż. KRZYSZTOF SIKORSKI	
OPRACOWAŁ:	mgr inż. KRZYSZTOF SIKORSKI mgr inż. JADWIGA LUKANTY	
PROJEKT JEST CHRONIONYM PRAWEM AUTORSKIM		

