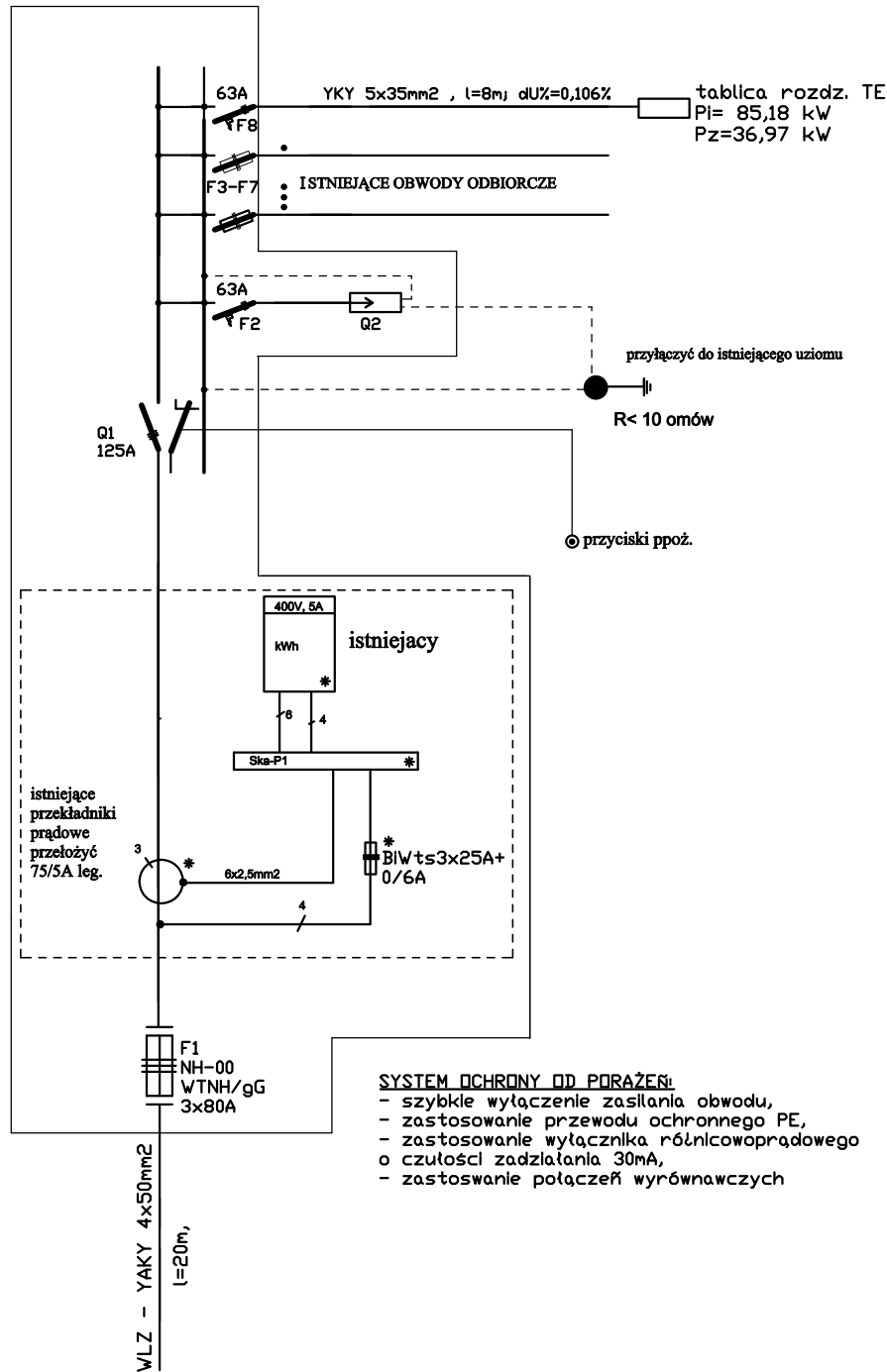


MODERNIZOWANA ROZDZIELNIA Z UKŁADEM POMIAROWYM



**SYSTEM OCHRONY OD PORAŻEN:**

- szybkie wyłączenie zasilania obwodu,
- zastosowanie przewodu ochronnego PE,
- zastosowanie wyłącznika różnicowoprądowego o czułości zadziałania 30mA,
- zastosowanie połączeń wyrównawczych



spółka z o.o. 61-623 Poznań, ul. Wilczak 16A  
 tel./fax 061 820 85 93, e-mail: info@ari.com.pl

PROJEKT WYKONAWCZY	ELEKTRYCZNA	ZG-FBZ 3420-35/08
STADIUM DOKUMENTACJI	BRANŻA	UMOWA NR
INWESTOR: ZAMAWIAJĄCY:	Zarząd Geodezji i Katastru Miejskiego GEOPOZ ul. Gronowa 20, 61-627 Poznań	
OBIEKT:	PRZEBUDOWA WRAZ Z CZĘŚCIOWĄ ROZBUDOWĄ ISTNIEJĄCEGO BUDYNKU (dobudowa zewnętrznej klatki schodowej z windą) obrub Winiary, ark. 23, dz. nr 5/12, dz. nr 5/11	
TEMAT:	<b>GŁÓWNA TABLICA ROZDZIELCZA Z UKŁADEM POMIAROWYM.</b>	RYS NR: <b>7</b> DATA: 12.2008.
PROJEKTOWAŁ:	mgr inż. Zbigniew Skrzypczak upr. bud. nr 288/66	
	mgr inż. Jolanta Śniedziewska	
GL. PROJEKTANT:	mgr inż. arch. Krzysztof Sikorski 7131/50/P/2001	
	IMIĘ I NAZWISKO - UPRAWNIENIA NR	PODPIS
PROJEKT JEST CHRONIONY PRAWEM AUTORSKIM Ustawa z dnia 4 lutego 1994 o prawie autorskim i prawach pokrewnych (Dz.U. z 1994 Nr 24 poz. 83 z późniejszymi zmianami)		