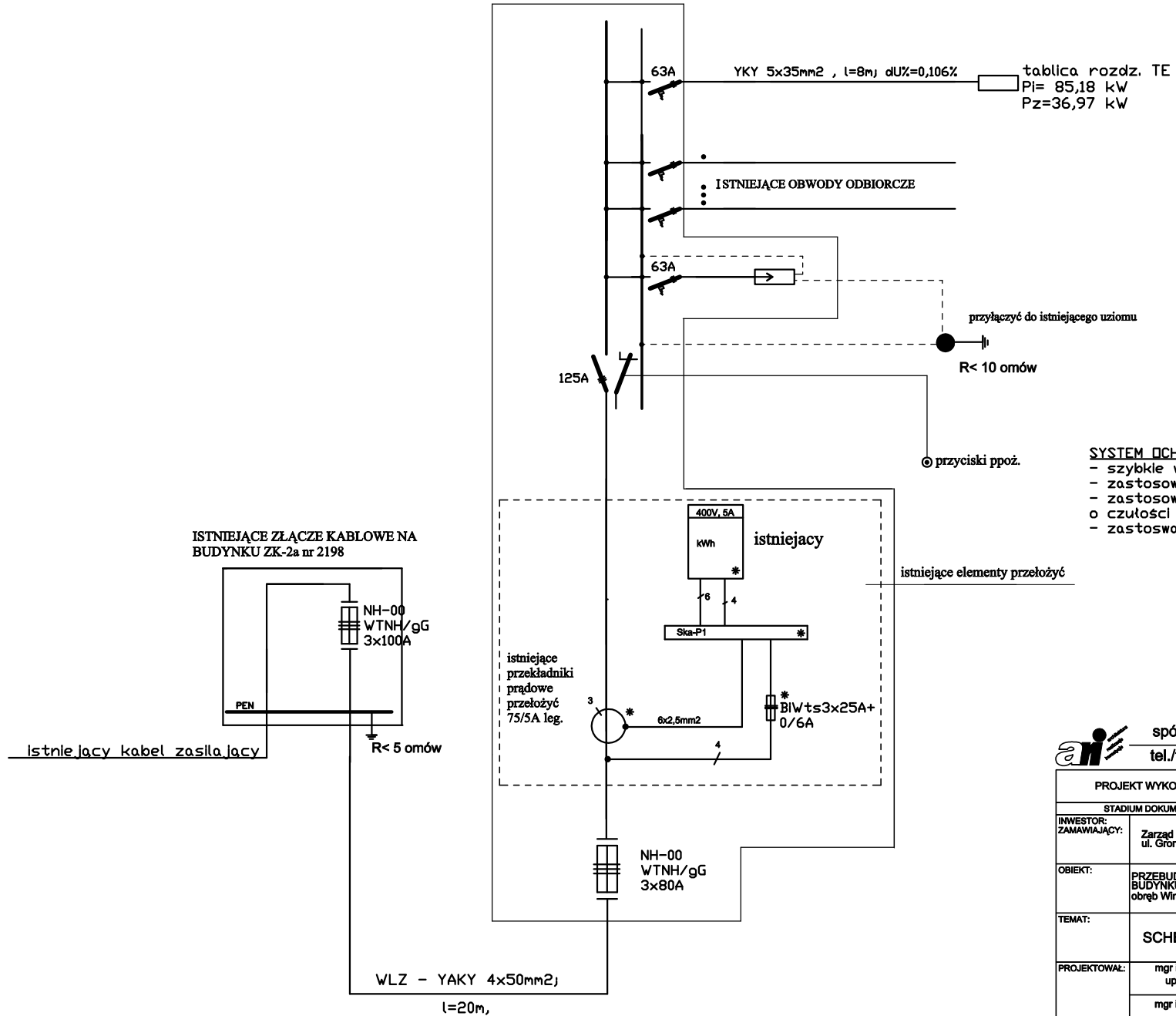


MODERNIZOWANA ROZDZIELNIA Z UKŁADEM POMIAROWYM



- SYSTEM OCHRONY OD PORAŻENI:**
- szybkie wyłączenie zasilania obwodu,
 - zastosowanie przewodu ochronnego PE,
 - zastosowanie wyłącznika różnicowoprądowego o czułości zadziałania 30mA,
 - zastosowanie połączeń wyrównawczych



spółka z o.o. 61-623 Poznań, ul. Wilczak 16A
tel./fax 061 820 85 93, e-mail: info@ari.com.pl

PROJEKT WYKONAWCZY	ELEKTRYCZNA	ZG-FBZ 3420-35/08
STADIUM DOKUMENTACJI	BRANŻA	UMOWA NR
INWESTOR: ZAMAWIAJĄCY:	Zarząd Geodezji i Katastru Miejskiego GEOPOZ ul. Gronowa 20, 61-827 Poznań	
OBIEKT:	PRZEBUDOWA WRAZ Z CZĘŚCIOWĄ ROZBUDOWĄ ISTNIEJĄCEGO BUDYNKU (dobudowa zewnętrznej klatki schodowej z windą) obwód Winiary, ark. 23, dz. nr 5/12, dz. nr 5/11	
TEMAT:	SCHEMAT ZASILANIA OBIEKTU.	RYS NR: 1 DATA: 12.2008.
PROJEKTOWAŁ:	mgr inż. Zbigniew Skrzypczak upr. bud. nr 288/86 mgr inż. Jolanta Śniedziewska	
GL. PROJEKTANT:	mgr inż. arch. Krzysztof Sikorski 7131/50/P/2001	
IMIĘ I NAZWISKO - UPRAWNIENIA NR		PODPIS

PROJEKT JEST CHRONIONY PRAWEM AUTORSKIM
Ustawa z dnia 4 lutego 1994 o prawie autorskim i prawach pokrewnych
(Dz.U. z 1994 Nr 24 poz. 83 z późniejszymi zmianami)